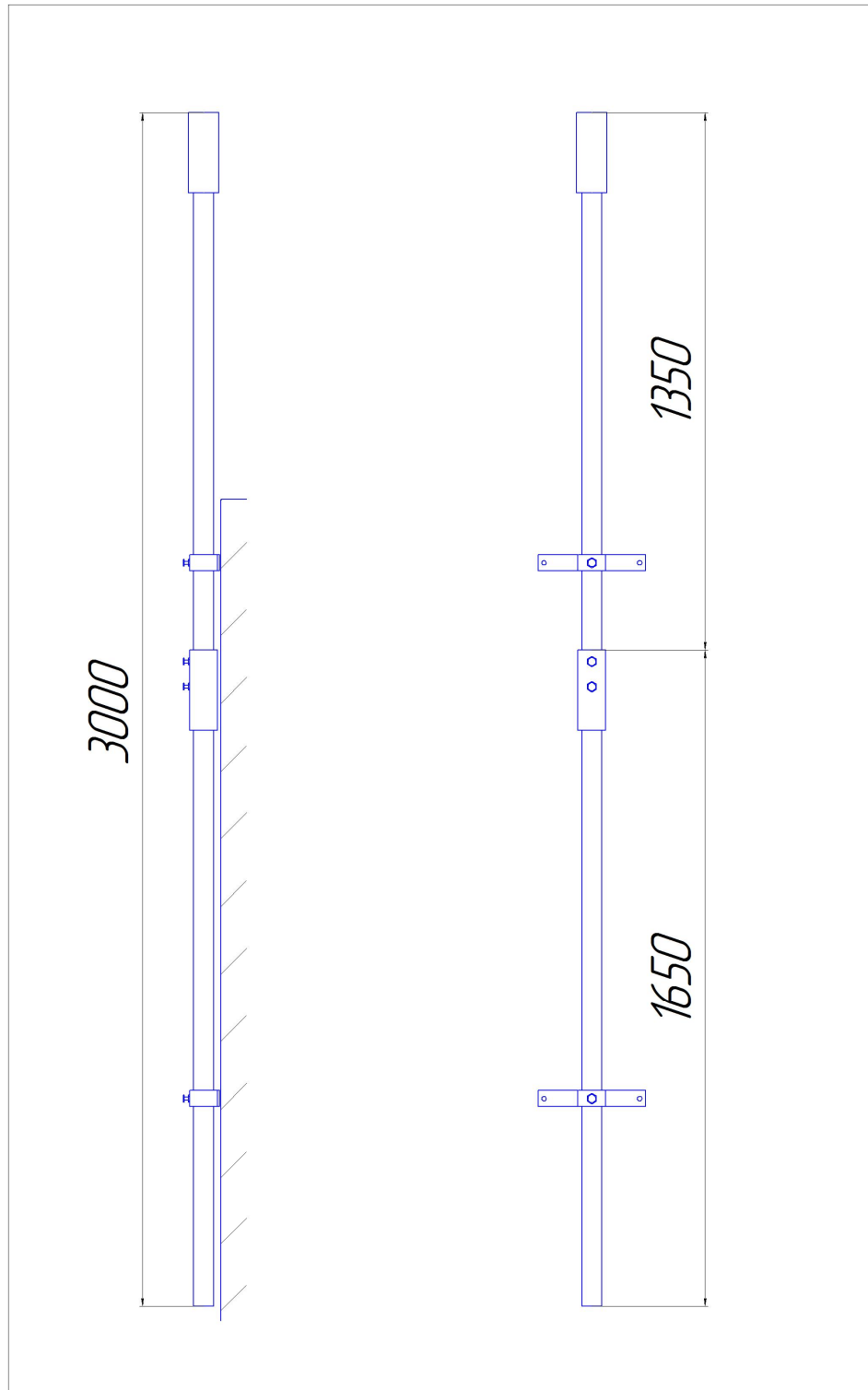
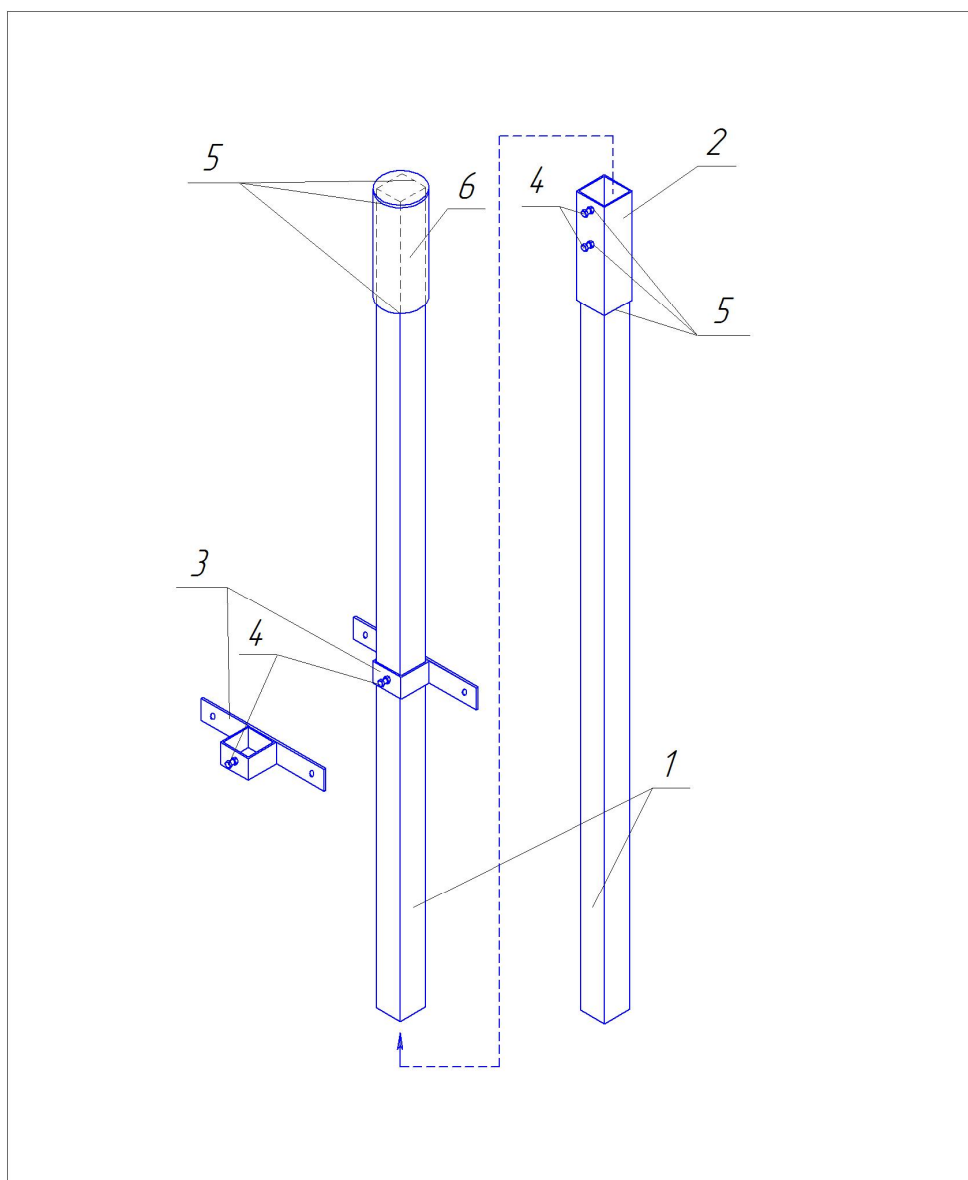




## ПАСПОРТ Опора телескопическая для VSAT 1,2м Andrew и Prodelin

*Вертикальное крепление*





**Наименование:**

1. Труба, сечение Квадрат 50\*50\*2мм
2. Соединительный элемент
3. Крепёж к стене (2шт.)
4. Болт М10х20 (4шт.)
5. Сварной шов
6. стакан, труба диаметр 73мм, с заглушкой.

**Характеристики:**

- ДЛЯ АНТЕНН ДИАМЕТРОМ 1,2м (Andrew и Prodelin);
- ПОСАДОЧНЫЙ ДИАМЕТР ОПОРЫ 73мм;
- ОПОРА ПОЗВОЛЯЕТ ВРАЩАТЬ АНТЕННУ ПО АЗИМУТУ НА 360°;
- ПОЛИМЕРНОЕ ПОКРЫТИЕ;
- МАССА ОПОРЫ 15,3кг.