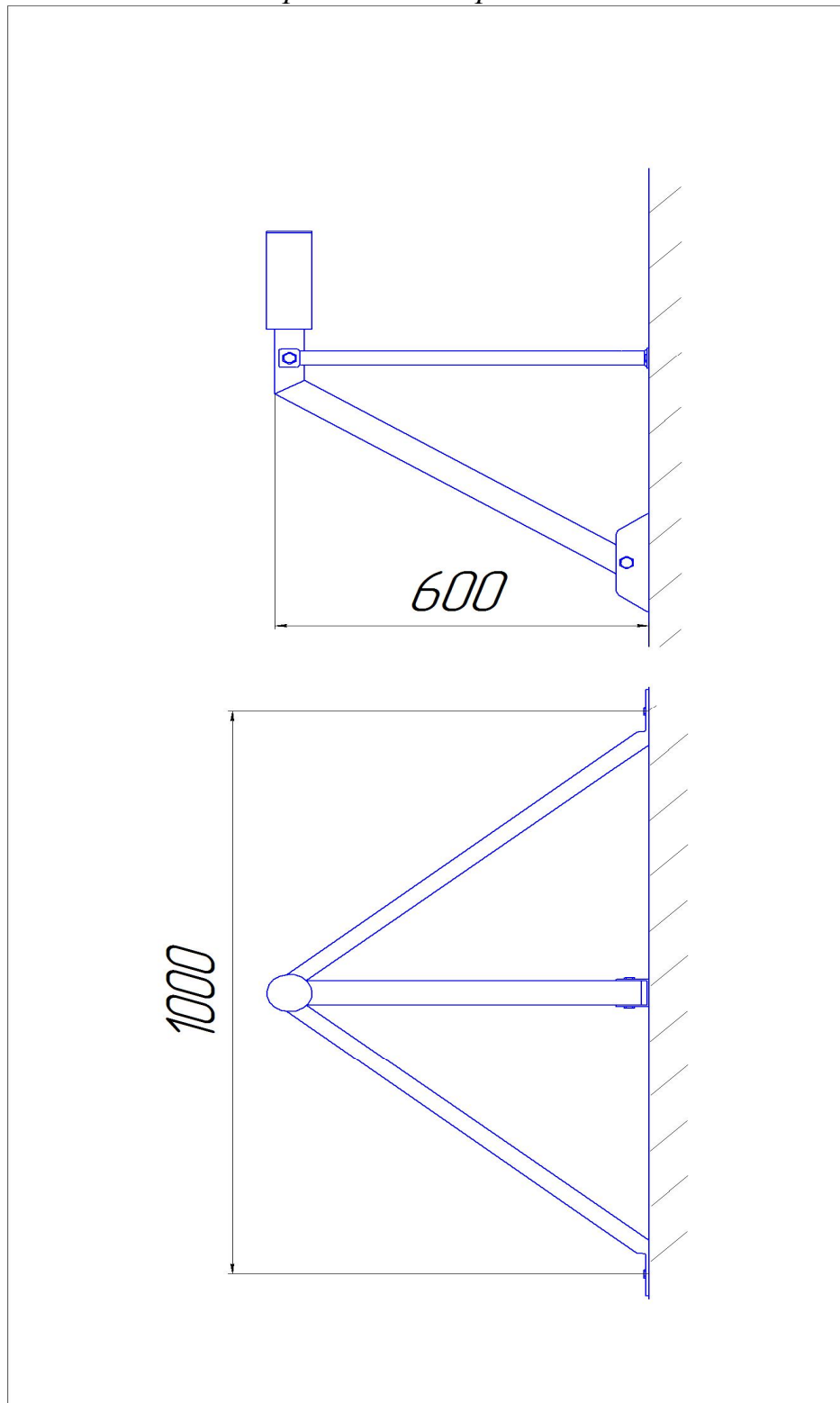
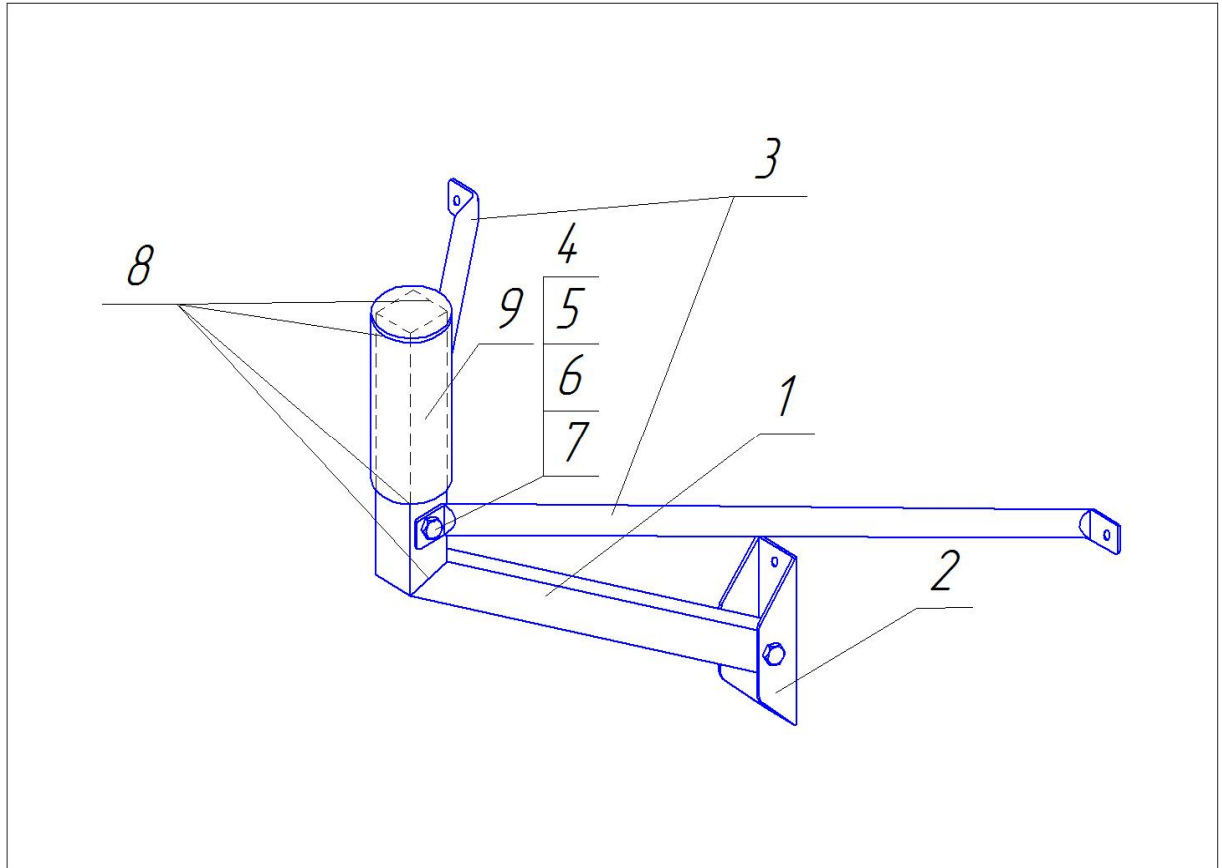




ПАСПОРТ Настенная опора для VSAT 1,2м Andrew и Prodelin

Вертикальное крепление





Наименование:

1. Труба, сечение Квадрат 50*50мм, толщина стенки 2мм;
2. Основная опора, толщина стенки 3мм;
3. Вспомогательная опора труба, диаметр 27мм, толщина стенки 2,8мм;
4. Болт М10;
5. Гайка М10;
6. Гравер;
7. Шайба;
8. Сварной шов;
9. Стакан, труба диаметр 73мм, толщина стенки 2мм.

Характеристики:

- ДЛЯ АНТЕНН ДИАМЕТРОМ 1,2м (Andrew и Prodelin);
- ПОСАДОЧНЫЙ ДИАМЕТР ОПОРЫ 73мм;
- ОПОРА ПОЗВОЛЯЕТ ВРАЩАТЬ АНТЕННУ ПО АЗИМУТУ НА 120°;
- ПОЛИМЕРНОЕ ПОКРЫТИЕ;
- МАССА ОПОРЫ 8,2кг.