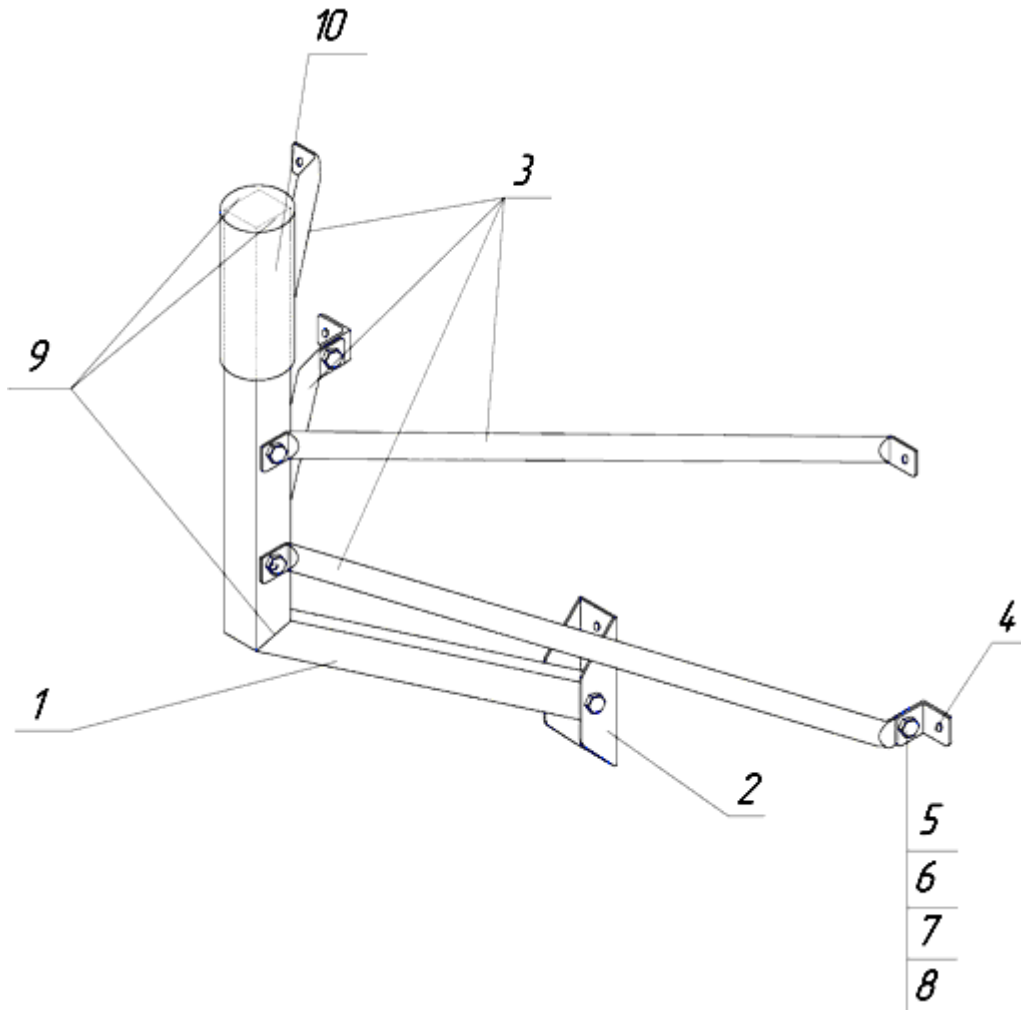




ПАСПОРТ На универсальную усиленную опору для VSAT 1,8м (Andrew и Prodelin)

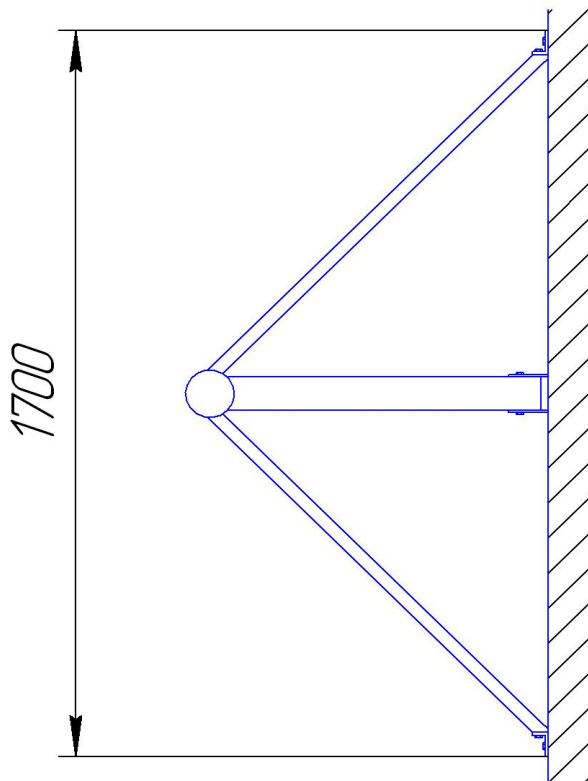
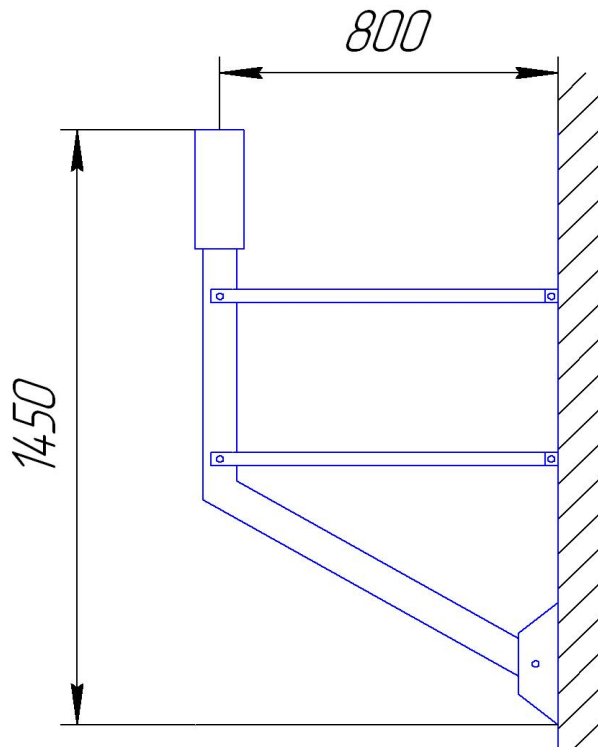


Наименование:

1. Труба, профильная квадратная 80*80мм, толщина стенки 3мм;
2. Основная опора, толщина стенки 3мм;
3. Вспомогательная опора труба, диаметр 32 мм, толщина стенки 3 мм;
4. Уголок 45*45 мм, толщина стенки 4мм;
5. Болт М12;
6. Гайка М12;
7. Гравер;
8. Шайба;
9. Сварной шов;
10. Стакан, труба диаметр 114 мм, толщина стенки 4,5 мм.

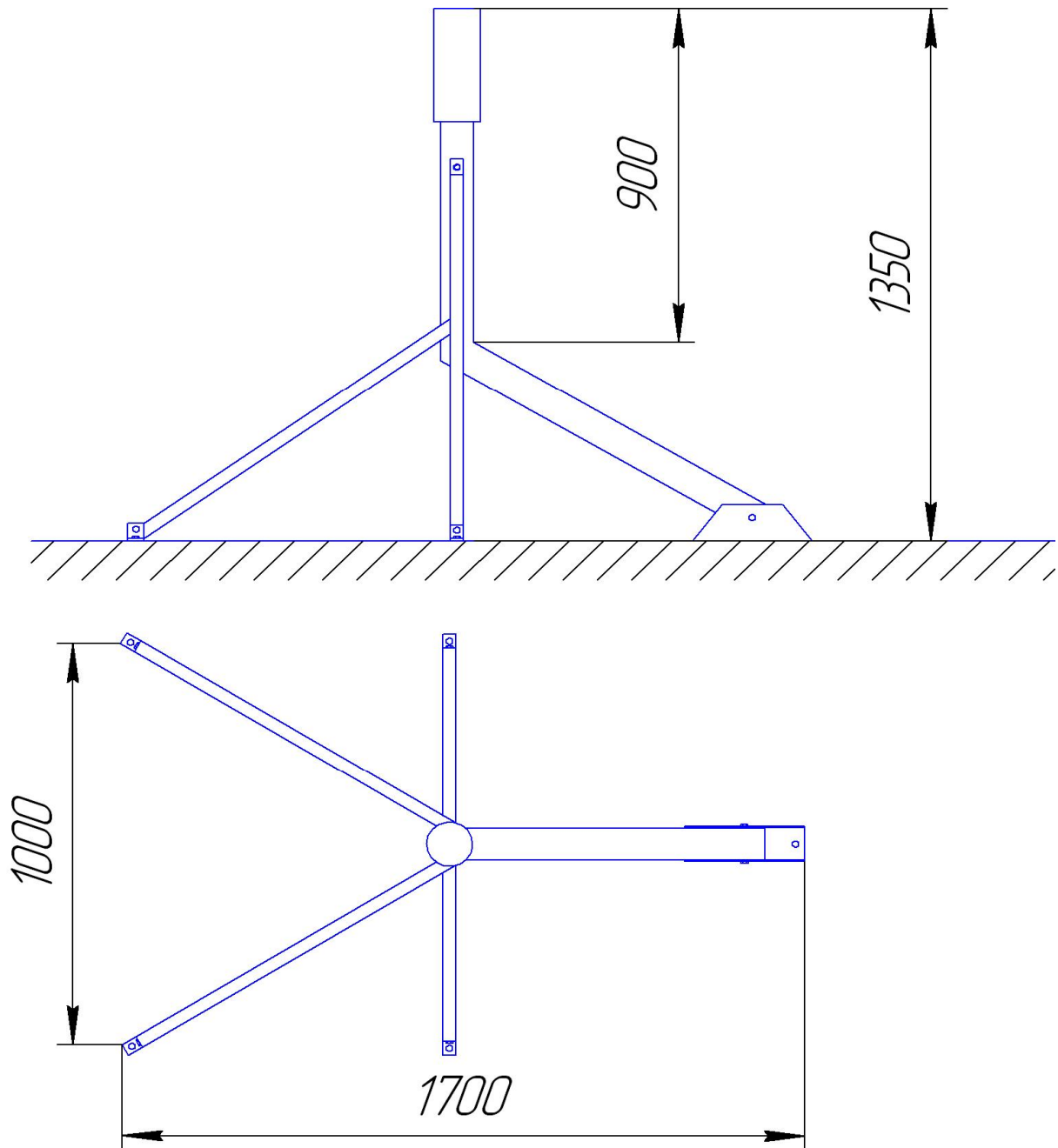


Вертикальное крепление





Горизонтальное крепление



Характеристики:

- ДЛЯ АНТЕНН ДИАМЕТРОМ 1,8м (Andrew);
- ПОСАДОЧНЫЙ ДИАМЕТР ОПОРЫ 114мм;
- ОПОРА ПОЗВОЛЯЕТ ВРАЩАТЬ АНТЕННУ ПО АЗИМУТУ НА 120°;
- ПОКРЫТИЕ: ПОЛИМЕРНО-ПОРОШКОВАЯ КРАСКА;
- МАССА ОПОРЫ 35 кг.