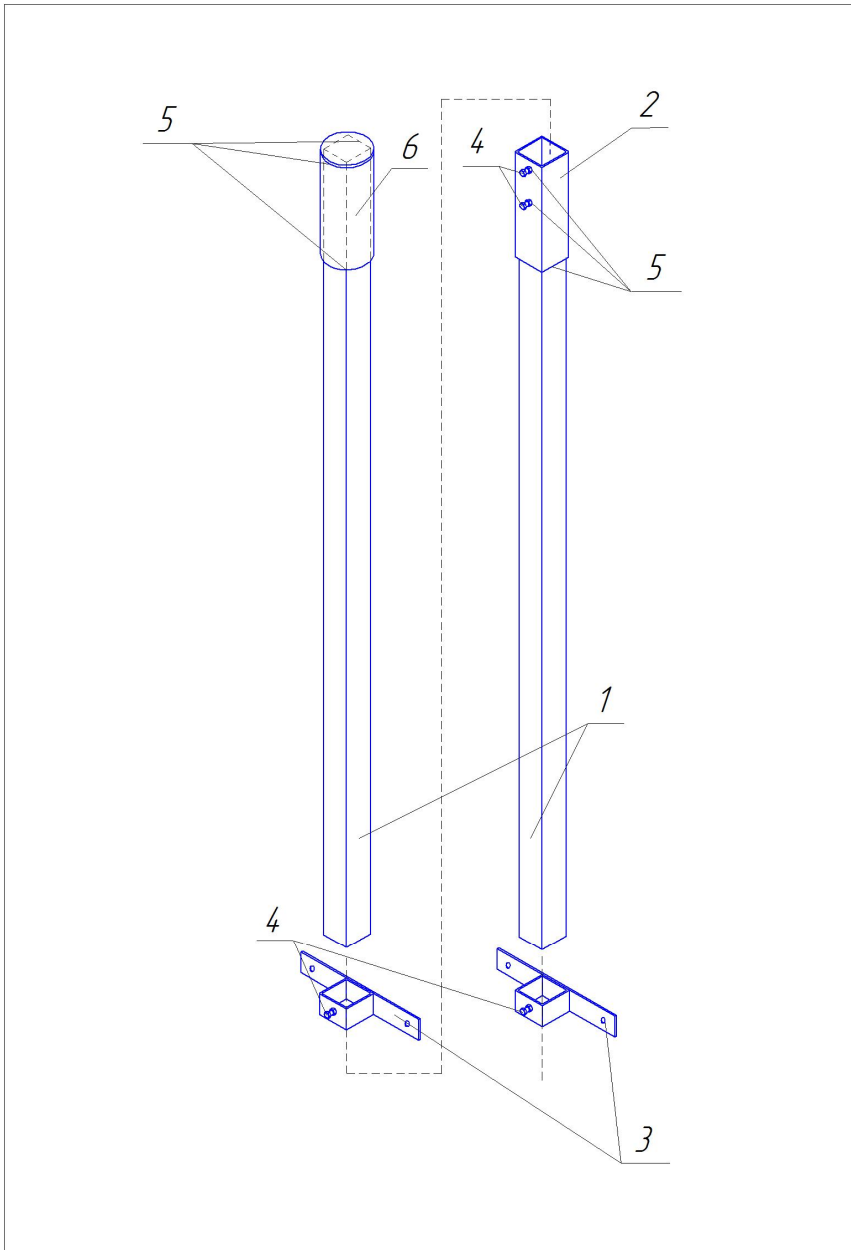




## Инструкция по сборке опоры телескопической для VSAT 1,2м Andrew и Prodelin

*Инструкция по сборке опоры*



**Наименование:**

1. Труба, сечение Квадрат 50\*50мм
2. Соединительный элемент
3. Крепёж к стене (2шт.)
4. Болт М10х20 (4шт.)
5. Стакан, труба диаметр 73мм, с заглушкой.