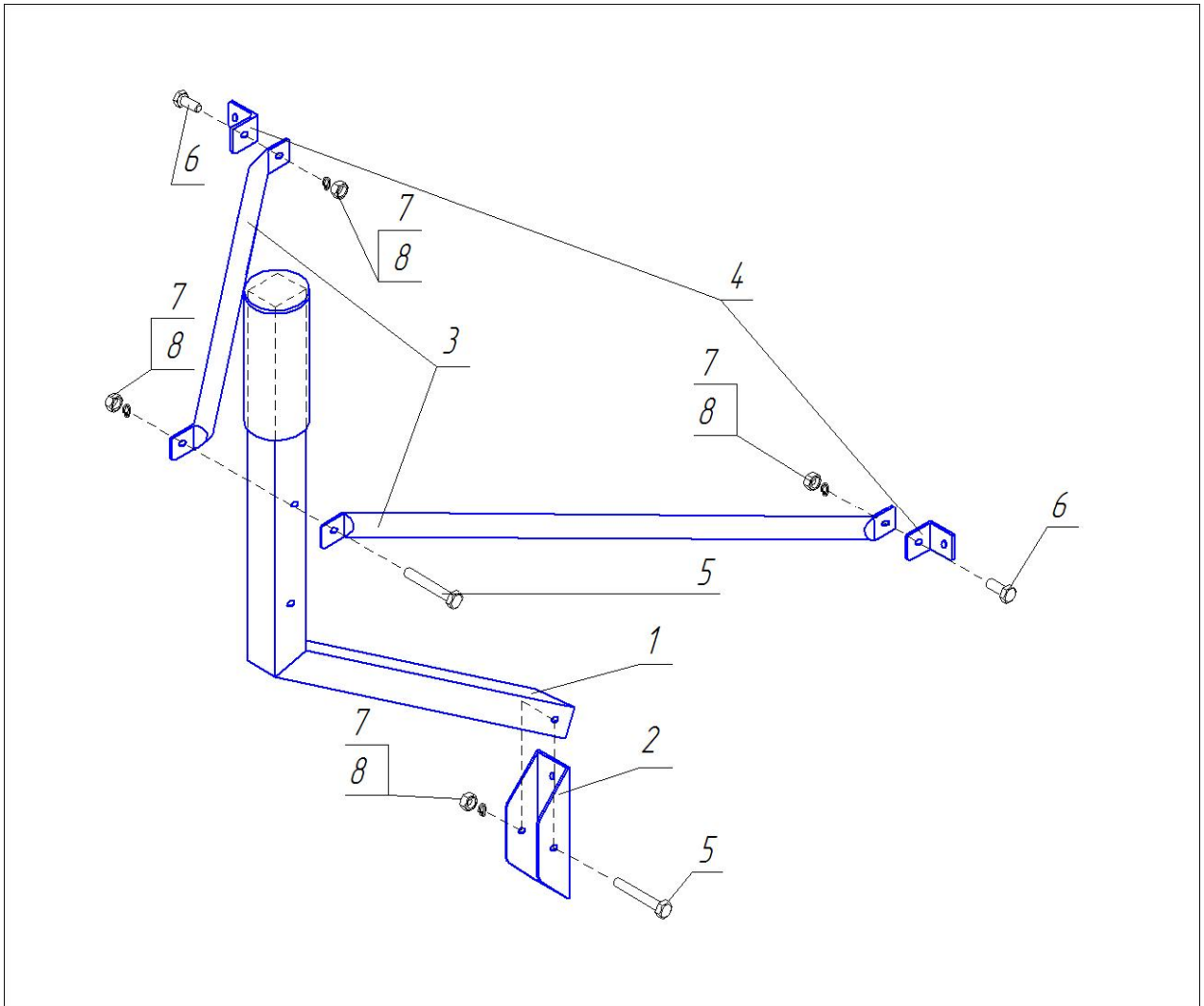




Инструкция по сборке опоры универсальной для VSAT 1,2м Andrew и Prodelin

Инструкция по сборке опоры (верт. поверхность)

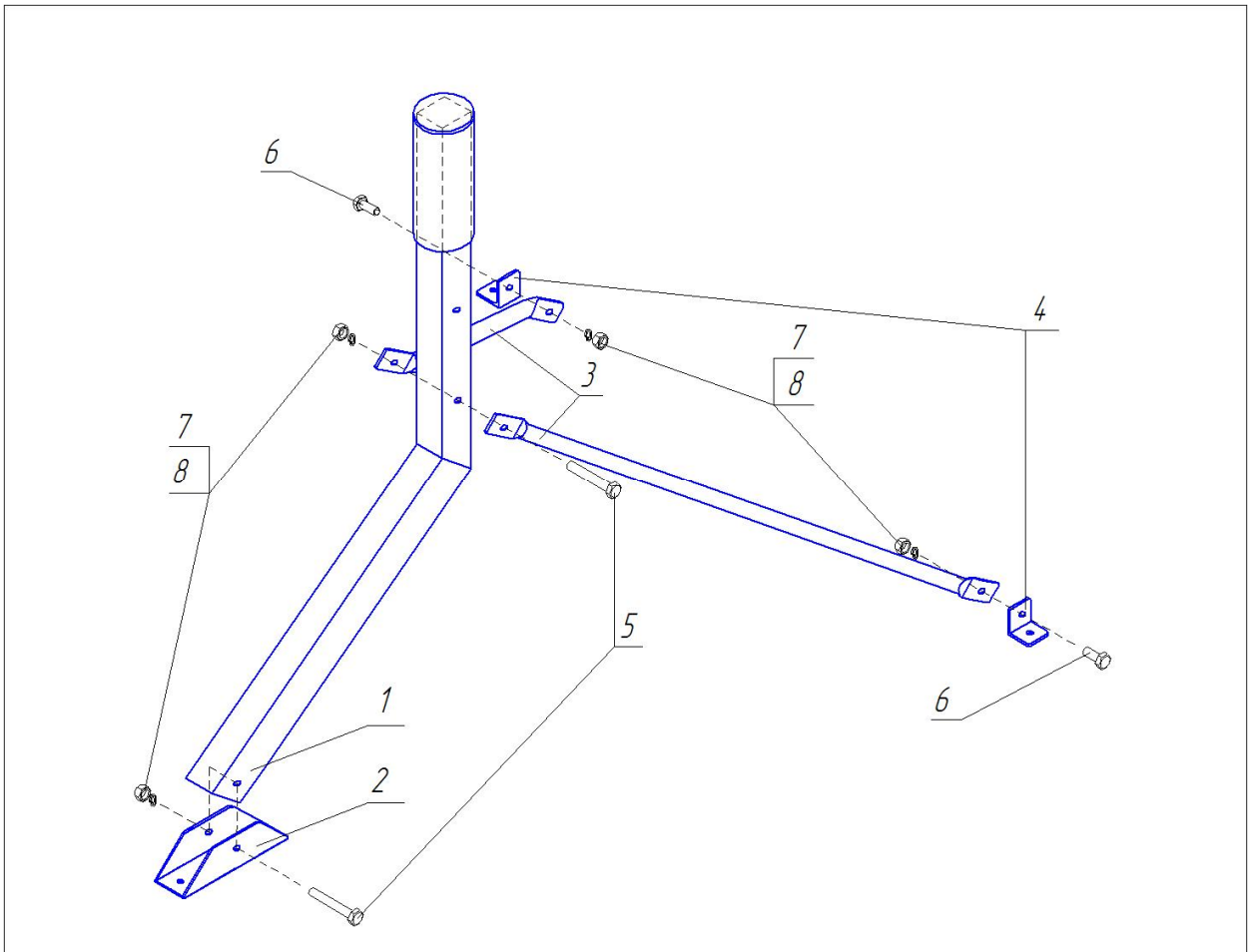


Наименование

1. Кронштейн (1шт.)
2. Опорная пятка (1шт.)
3. Вспомогательная опора (2шт.)
4. Уголок (2шт.)
5. Болт М10х80 (2шт.)
6. Болт М10х20 (2шт.)
7. Гайка М10 (4шт.)
8. Гравер (4шт.)



Инструкция по сборке опоры(гориз. поверхность)



Наименование

1. Кронштейн (1шт.)
2. Опорная пятка (1шт.)
3. Вспомогательная опора (2шт.)
4. Уголок (2шт.)
5. Болт М10х80 (2шт.)
6. Болт М10х20 (2шт.)
7. Гайка М10 (4шт.)
8. Гравер (4шт.)