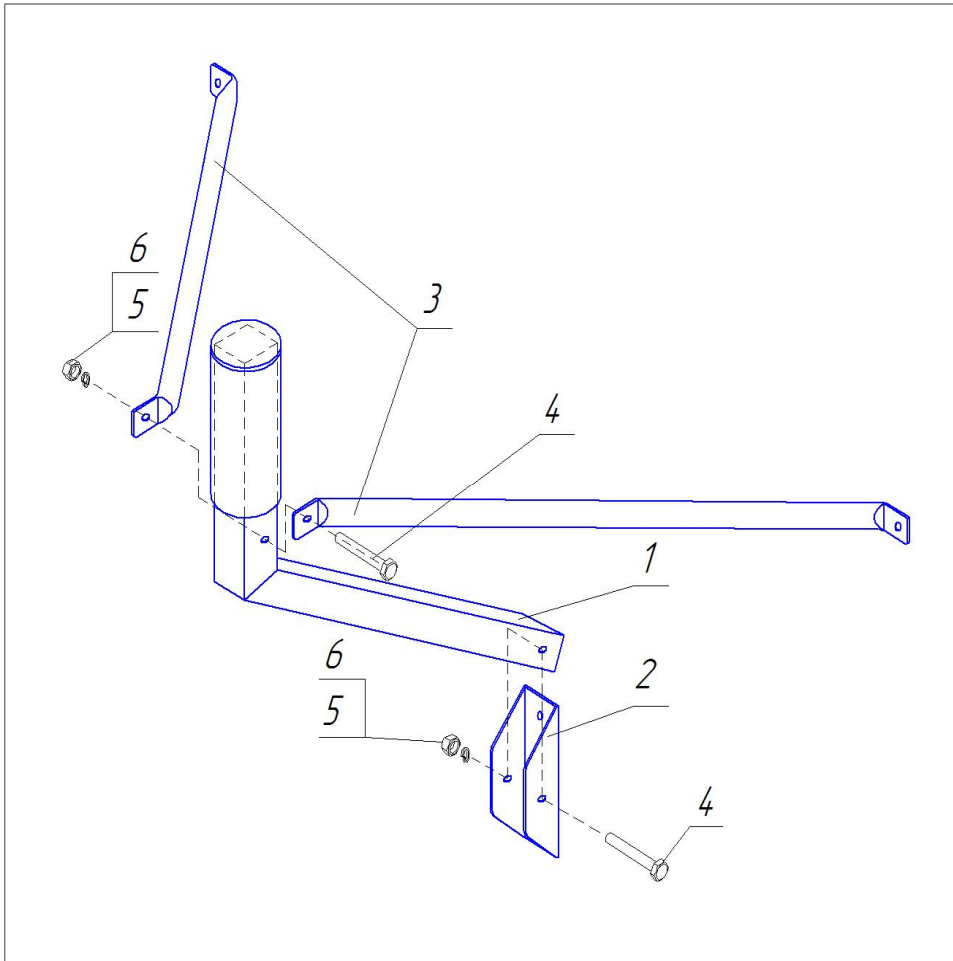




Инструкция по сборке опоры настенной (трипод) для VSAT 1,2м Andrew и Prodelin

Инструкция по сборке опоры



Наименование

1. Кронштейн (1шт.)
2. Опорная пятка (1шт.)
3. Вспомогательная опора (2шт.)
4. Болт М10х80 (2шт.)
5. Гайка М10 (2шт.)
6. Гравер (2шт.)